

MONTAGEANLEITUNG

INHALTSVERZEICHNIS

1. Bodenbefestigung
 - a. Befestigung auf dem Boden
 - b. Befestigung unter dem Boden
2. Gerätespezifikationen
3. Inspektion vor der Benutzung

1. BODENBEFESTIGUNG

Das Outdoor Fitnessgerät wird komplett vormontiert geliefert und darf nicht demontiert werden.

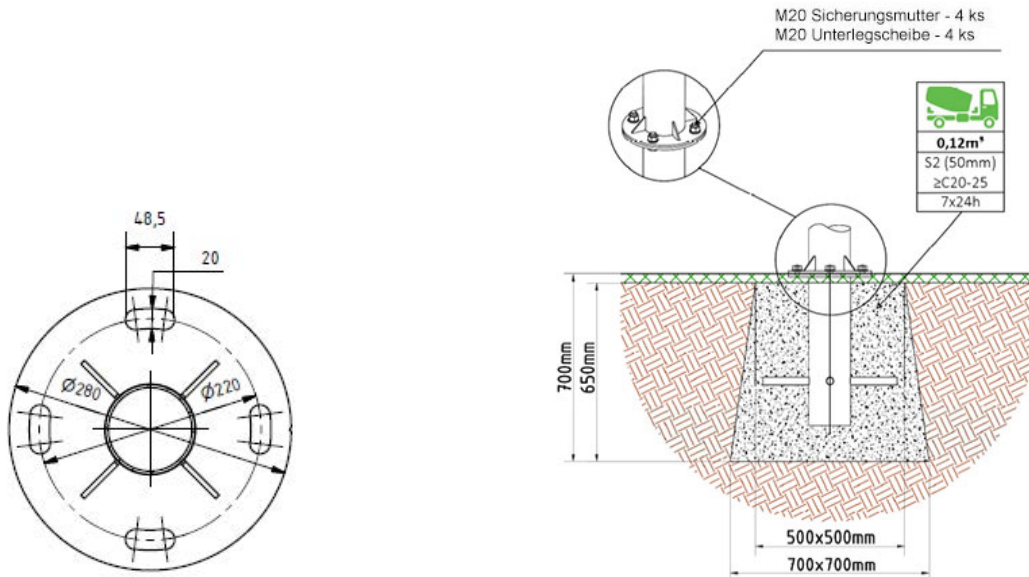
Je nach Untergrund besteht die Möglichkeit, das Gerät **auf** dem Boden (schrauben/aufdübeln) oder **unter** dem Boden (Betonfundament) zu installieren.

Befestigung auf festen Boden (z.B. Stein)

1. Löcher in den festen Untergrund bohren und das Gerät mit den mitgelieferten Dübeln und Schrauben sicher befestigen. Der Untergrund muss fest, tragfähig und eben sein sowie in der Waage liegen.
2. Die Blende(n) auf den/die Pfosten stecken und festschrauben.

Befestigung auf losen Boden (z.B. Sand, Rasen)

1. Heben Sie das Loch für das Fundament aus. Die Größe des Lochs ist den folgenden Zeichnungen zu entnehmen (\varnothing mind. 500 mm, Tiefe mind. 500 mm). Bei besonders weichem Boden sollte das Fundament entsprechend vergrößert werden.



2. Positionieren Sie den Bodenanker, wie auf der Abbildung gezeigt, im Loch.
 3. Befüllen Sie das Loch mit Beton und schrägen Sie den Beton am oberen Ende so ab, dass das Fundament später komplett von der Blende abgedeckt wird.
 4. Gewinde und Montageplatte müssen sich über dem Beton befinden und dürfen keine Verunreinigungen oder Betonreste enthalten.
 5. Richten Sie den Bodenanker allseitig waagrecht mit einer Wasserwaage aus.
 6. Sobald das Betonfundament ausgehärtet ist, können Sie das Fittesselement an den Bodenanker schrauben und die Blende, wie auf den Abbildungen „Befestigung auf festen Boden“ gezeigt, anbringen.
-

 **HINWEISE ZUM FUNDAMENT**

Die Fundamente müssen so ausgeführt sein, dass durch sie keine Gefährdung (z.B. durch Stolpern oder Aufprall) entsteht. Das Fundament darf nicht offen liegen, sondern muss von der mitgelieferten Blende komplett verdeckt werden. Zusätzlich müssen alle Teile, die aus dem Fundament herausragen (z.B. Schraubenenden), wirksam und komplett abgedeckt sein.

Für das Fundament sollte Beton der Festigkeitsklasse C25 verwendet werden.

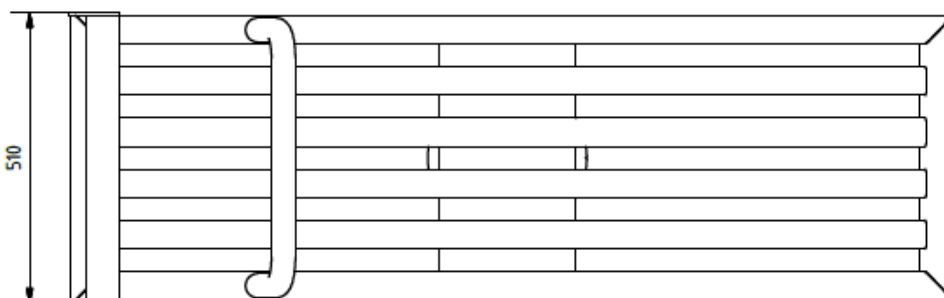
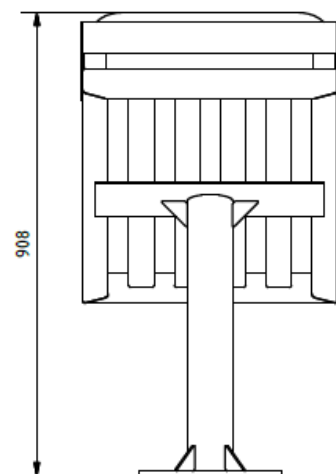
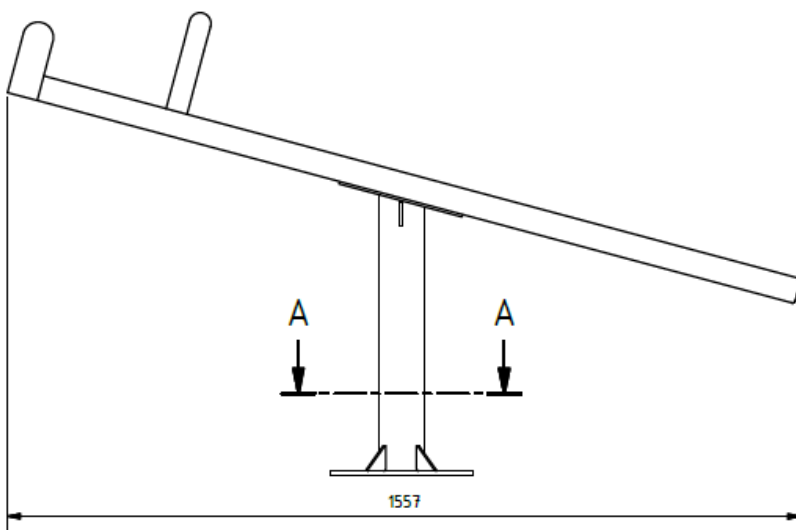
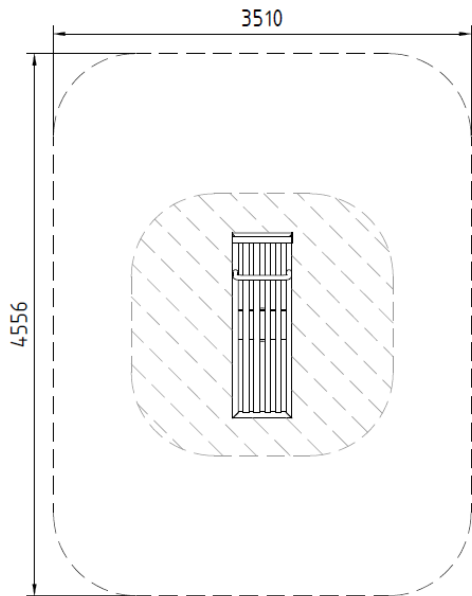
Bei losen Bodenmaterial (z.B. Sand, Kies, Rindenmulch, Holzschnitze) muss das Fundament vergrößert (\emptyset mind. 750 mm, Tiefe mind. 850 mm), herabgesetzt und abgeschrägt werden.

Durch die Herabsetzung und Abschrägung wird verhindert, dass die Kanten des Fundaments herausragen, wenn das lose Bodenmaterial durch Benutzung abgetragen wurde.

2. GERÄTESPEZIFIKATIONEN

Maße: Höhe 908 mm, Breite 1557 mm, Tiefe 510 mm

Platzbedarf/Sicherheitsbereich: 3510 x 4556 mm



3. INSPEKTION VOR DER BENUTZUNG

1. Prüfen Sie, ob die Sicherheitsabstände eingehalten wurden.
2. Stellen Sie sicher, dass die Sicherheitsbereiche sauber und eben sind.
3. Führen Sie die Übung selbst durch, um die Funktionalität zu testen.
4. Prüfen Sie, ob Schrauben und Muttern fest angezogen sind.
5. Stellen Sie sicher, dass das Fundament den Vorgaben entspricht.